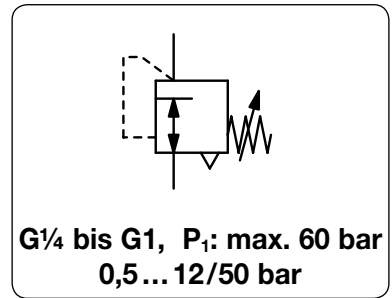


Beschreibung	Robuster Kolben-Druckregler komplett aus Messing für Eingangsdrücke bis 60 bar		
Medium	Druckluft, neutrale Gase oder Flüssigkeiten		
Eingangsdruck	max. 60 bar, bei Flüssigkeiten $\Delta p_{max.} = 25$ bar		
Einstellung	mit Handrad, Knebel oder Stellschraube, eine Kontermutter verhindert ungewollte Verstellung		
Rücksteuerung	rücksteuerbar (Sekundärentlüftung) standardmäßig, wahlweise nicht rücksteuerbar		
Manometeranschluss	G $\frac{1}{4}$ beidseitig, 1 Verschlusschraube wird mitgeliefert		
Einbaulage	beliebig	EingangsfILTER	Edelstahl, 500 μ m
Temperaturbereich	-10 °C bis 90 °C		
Werkstoffe	Gehäuse: Messing Elastomere: NBR	Zwischenring: Messing bei G $\frac{1}{4}$, Aluminium eloxiert bei G1 Innentelle: Messing	



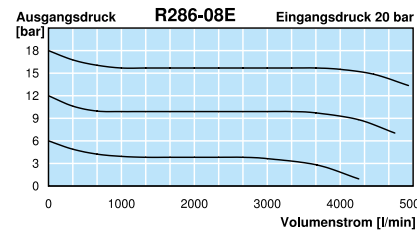
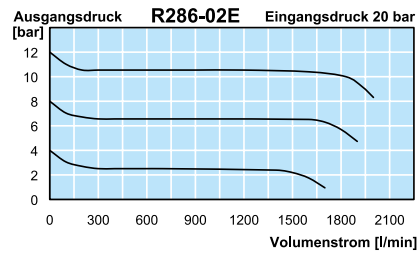
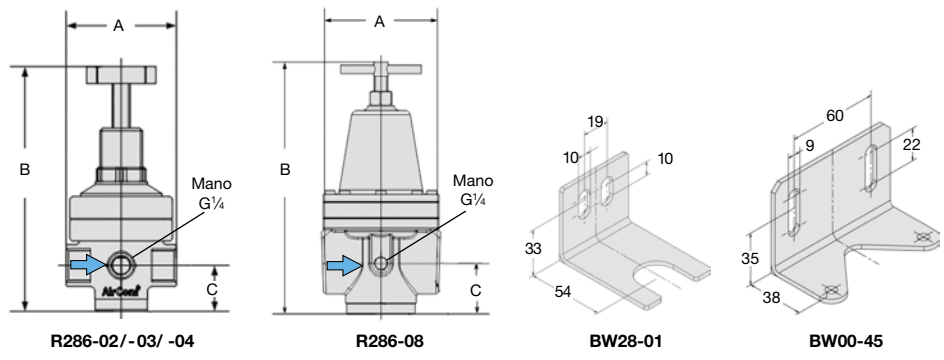
Abmessungen			Ein- stellung mit	K $_v$ - Wert (m 3 /h)	Volumen- strom m 3 /h*1 l/min*1	Anschluss- gewinde G	Druck- Regelbereich bar	Bestell- Nummer
A	B	C						

Druckregler aus Messing								Eingangsdruck max. 60 bar, für Druckluft rücksteuerbar, ohne Manometer		R286
72	164	31	Handrad	1,3	120	2000	G $\frac{1}{4}$	0,5 ... 12	R286-02C	
									6-Kant	1,0 ... 20
								2,0 ... 35	R286-02F	
								3,0 ... 50	R286-02G	
72	164	31	Handrad	1,6	150	2500	G $\frac{3}{8}$	0,5 ... 12	R286-03C	
									6-Kant	1,0 ... 20
								2,0 ... 35	R286-03F	
								3,0 ... 50	R286-03G	
72	156	35	Handrad	2,3	216	3500	G $\frac{1}{2}$	0,5 ... 12	R286-04C	
									6-Kant	1,0 ... 20
								2,0 ... 35	R286-04F	
								3,0 ... 50	R286-04G	
118	257	51	Knebel	3,2	300	5000	G1	0,5 ... 12	R286-08C	
									6-Kant	1,0 ... 20
								2,0 ... 35	R286-08F	
								3,0 ... 50	R286-08G	



Wahlweise Ausführung, es ist der entsprechende Buchstabe hinzuzufügen
nicht rücksteuerbar ohne Sekundärentlüftung, für Flüssigkeiten R286-0 . . K

Zubehör, lose beigelegt			
Manometer	Ø 50 mm,	0...10 bar, G $\frac{1}{4}$	für G $\frac{1}{4}$ bis G $\frac{1}{2}$ MA5002- 10
		0...25 bar, G $\frac{1}{4}$	für G $\frac{1}{4}$ bis G $\frac{1}{2}$ MA5002- 25
	Ø 63 mm,	0...60 bar, G $\frac{1}{4}$	für G $\frac{1}{4}$ bis G $\frac{1}{2}$ MA5002- 60
		0...16 bar, G $\frac{1}{4}$	für G1 MA6302- 16
	0...25 bar, G $\frac{1}{4}$	für G1 MA6302- 25	
	0...60 bar, G $\frac{1}{4}$	für G1 MA6302- 60	
Befestigungswinkel	aus Stahl, Bef.-Mutter erforderlich	für G $\frac{1}{4}$ bis G $\frac{1}{2}$ BW28-01	
Bef.-Mutter	aus Messing	für G $\frac{1}{4}$ bis G $\frac{1}{2}$ M28x1,5M	
Befestigungswinkel	aus Stahl, Montage an der Federhaube	für G1 BW00-45	



*1 bei 20 bar Eingangsdruck, 10 bar Ausgangsdruck und 4 bar Druckabfall